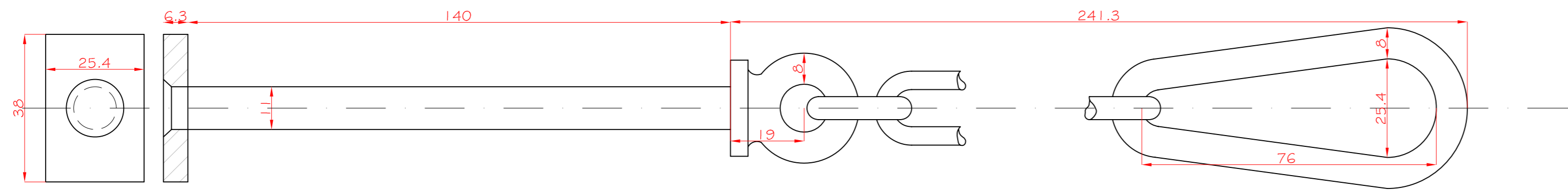
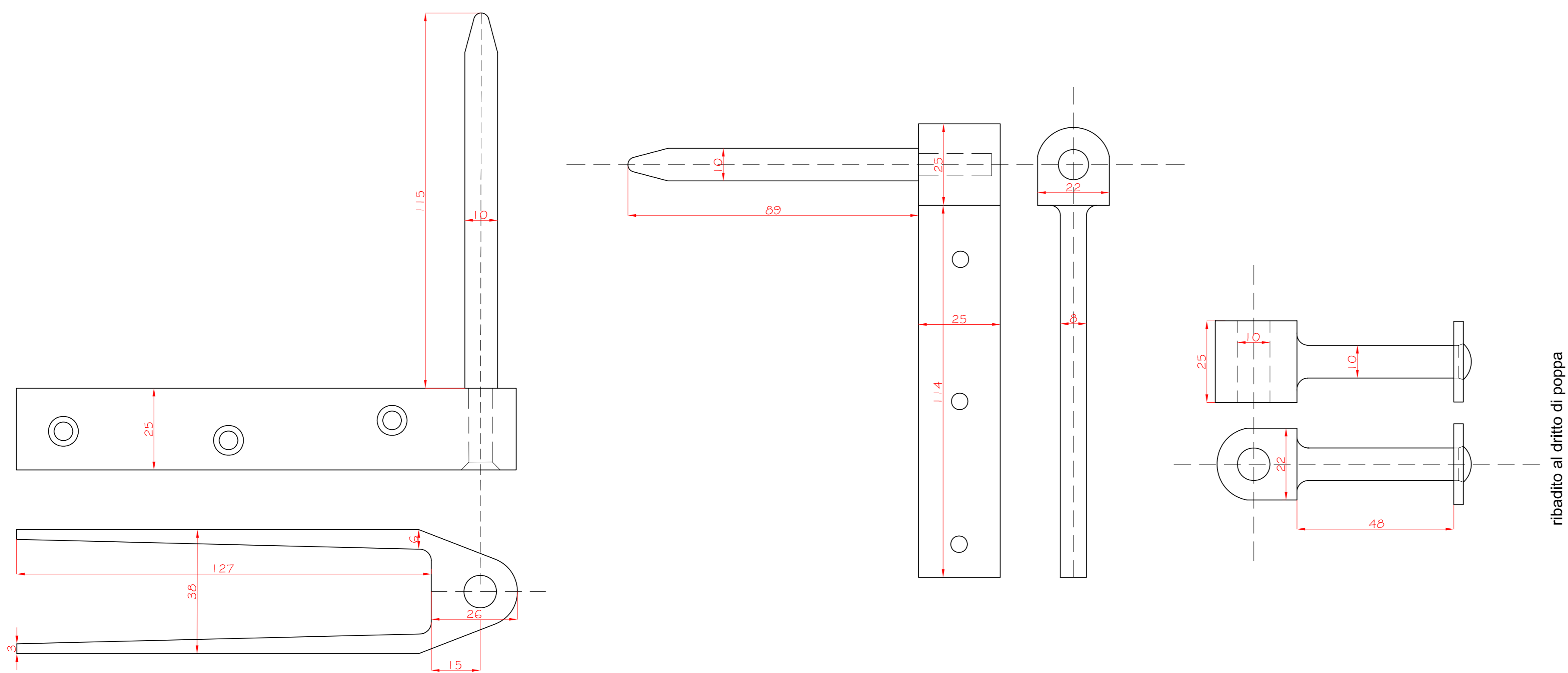
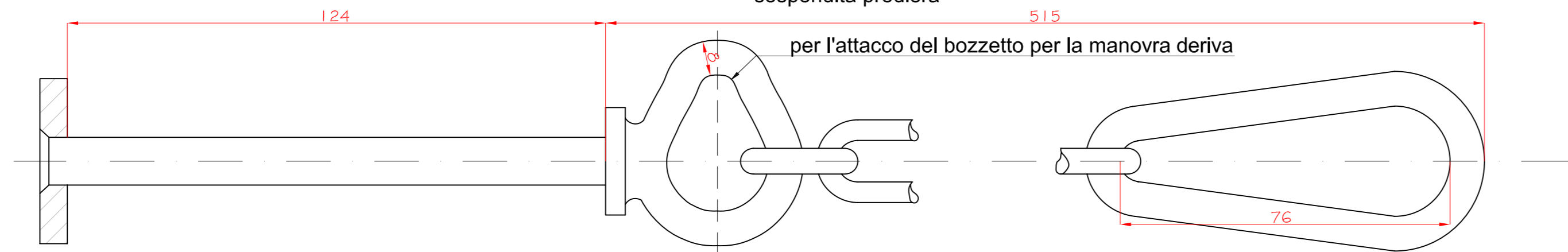


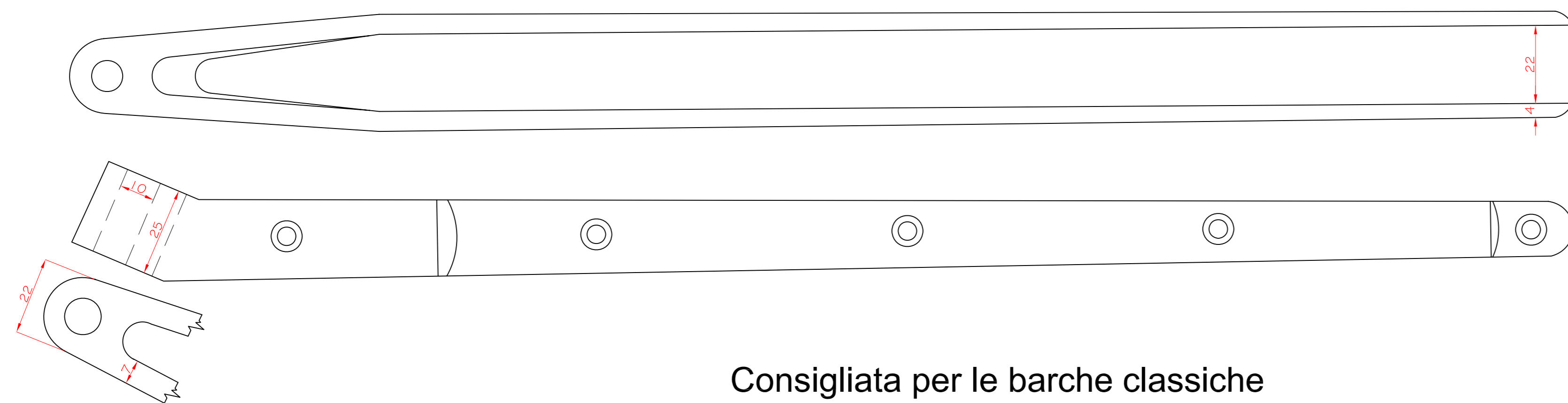
sospesdita poppiera



sospesdita prodiera



ribadito al dritto di poppa



Consigliata per le barche classiche

PIANI COSTRUTTIVI DINGHY 12'

ASSOCIAZIONE ITALIANA CLASSE DINGHY 12'
Piazza del Gesù 46 - Roma

Oggetto
Ferramenta

misure in mm

Scala 1:1

Tavola

7

data
1 Dicembre 2008

Timbro e firma

